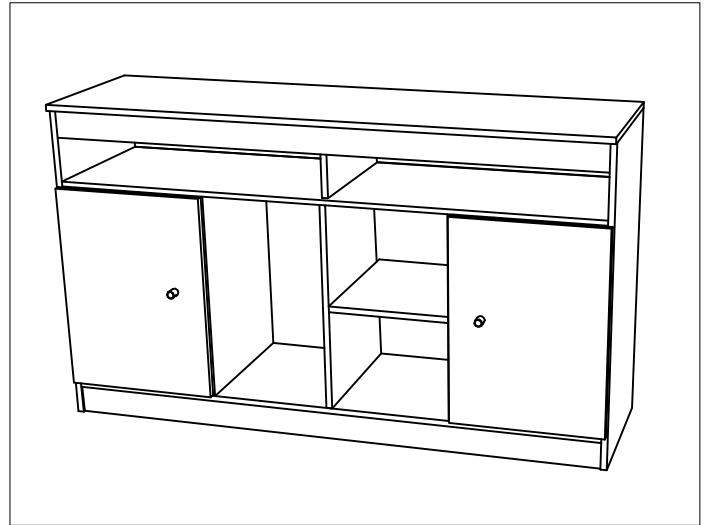


# RACK MURILLO

## INSTRUCTIVO DE ARMADO

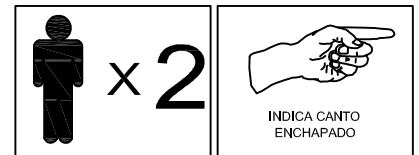
### HERRAJES

12	minifix		4	esquinero	
12	perno conector		8	tornillo fijación esquinero	
26	tornillo		6	tarugos	
20	tapa tornillo		70	clavo	
2	tirador		6	tapa minifix	
2	perno fijación tirador		8	soporte repisa	
4	bisagra				



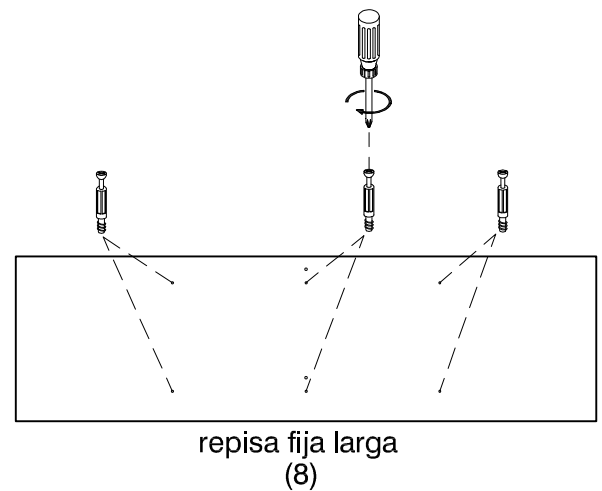
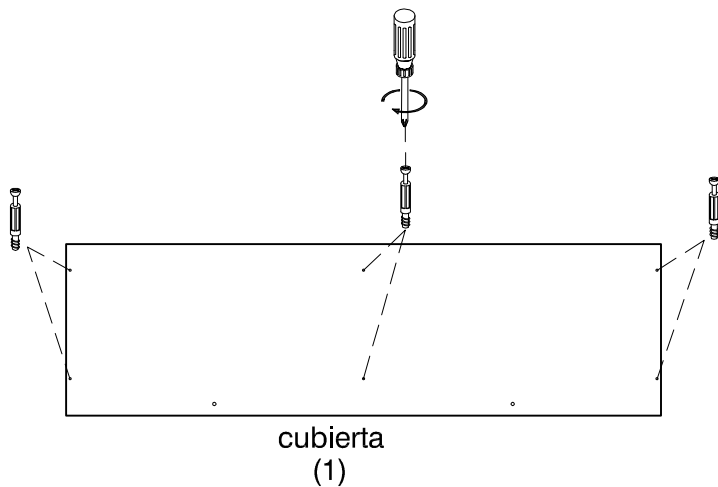
### IMPORTANTE

- 1.- Para armar este mueble necesitará de un espacio libre.
- 2.- Se recomienda que desarme la caja de cartón y arme el mueble sobre ésta.
- 3.- Coloque todas las piezas del mueble sobre la caja o sobre el piso. No retire ningún número autoadhesivo de las piezas. Una vez armado, puede desprenderlos.
- 4.- Revise que todos los herrajes de la(s) bolsa(s) coincidan con el listado que aparece en este instructivo (tipo de herraje y cantidad).
- 5.- No retire el número que va pegado en el exterior de la caja. Este número se denomina código de trazabilidad (ej.: 0871265) y tiene por objetivo hacer el seguimiento al mueble, en caso de que se presenten problemas en el armado.

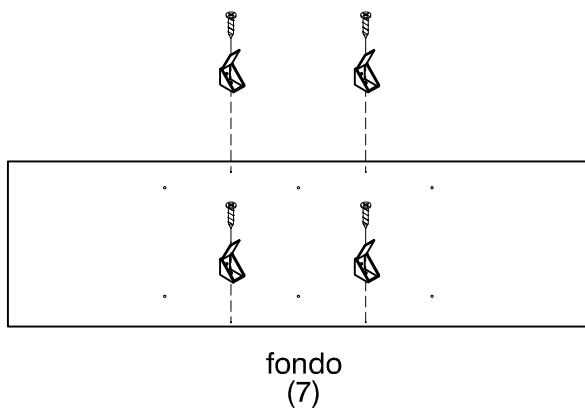
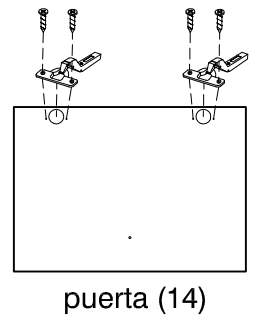
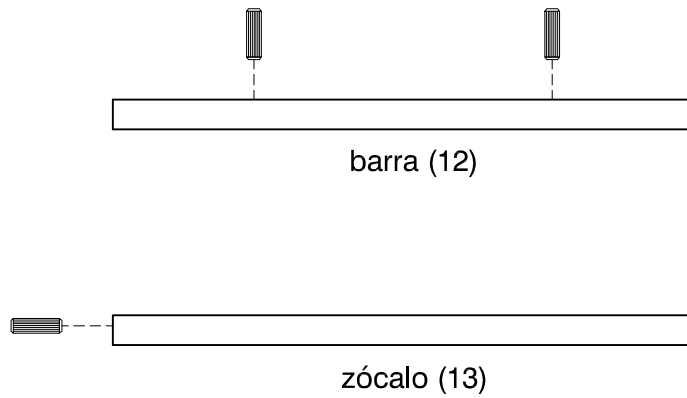
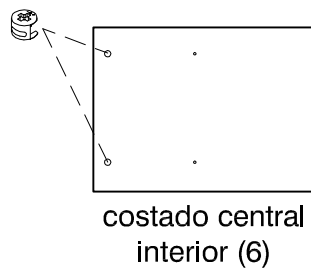
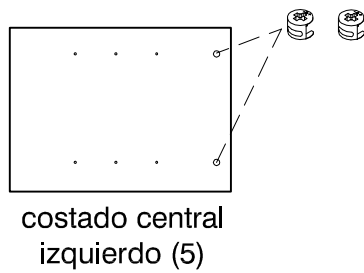
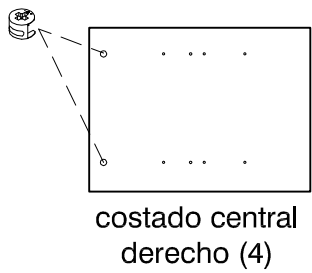
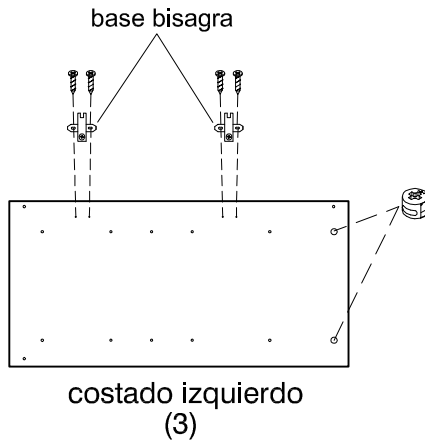
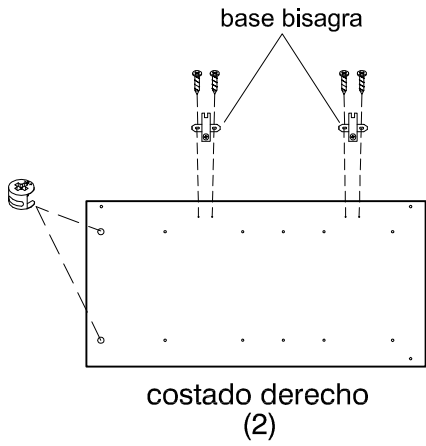


### PREPARACION DE PIEZAS

En las siguientes piezas, proceda a colocar los minifix, pernos conectores, bisagras y esquineros, según corresponda. Guíese por todos los detalles que se indican.

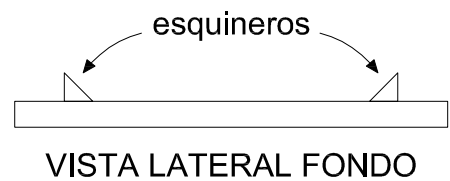


1



VISTA LATERAL

Al mirar el fondo desde el costado, los esquineros deben verse colocados de esta forma.



**PRECAUCION**

Las base-bisagras deben fijarse con la ranura hacia el canto enchapado del costado.

costado derecho

base bisagra

costado izquierdo

base bisagra

**PRECAUCION**

Los minifix deben colocarse con la flecha hacia la perforación del canto de la pieza.

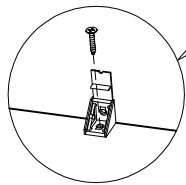
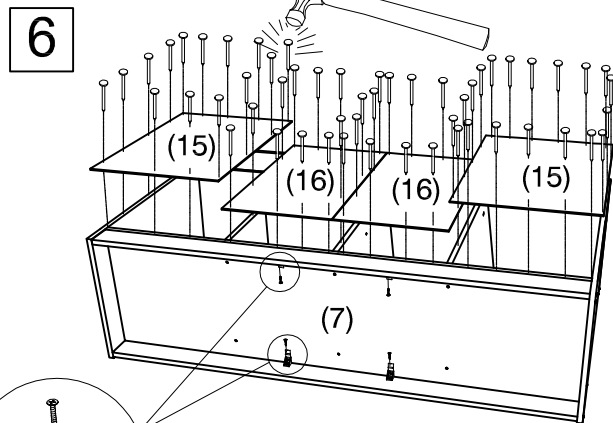
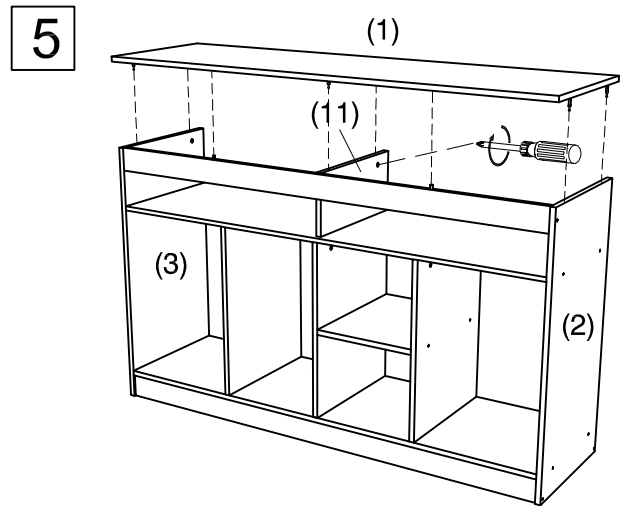
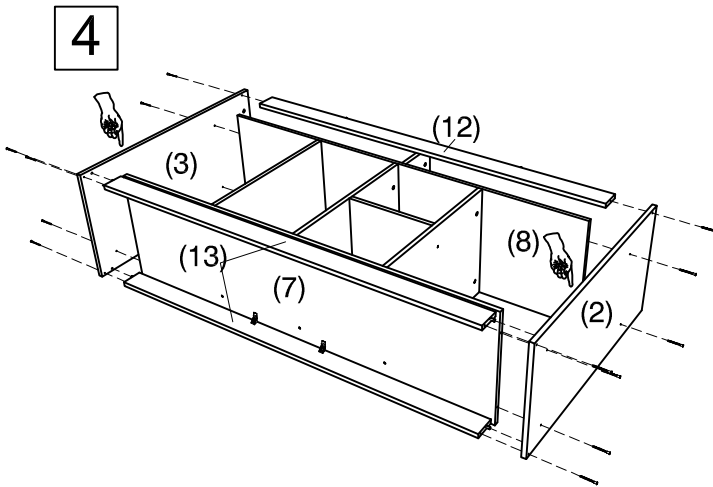
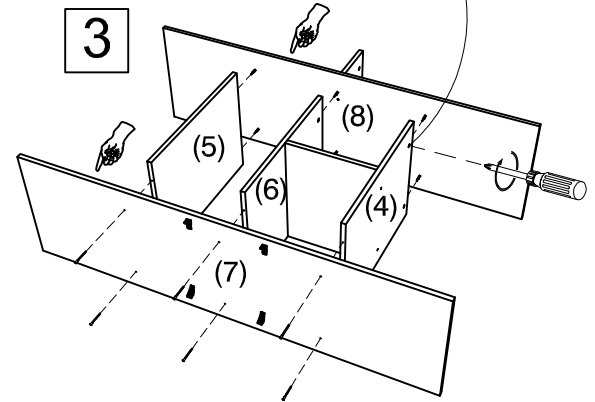
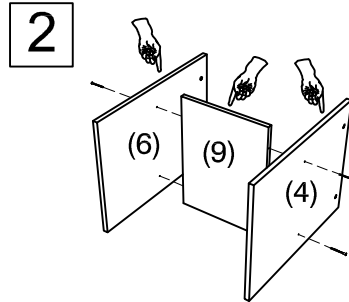
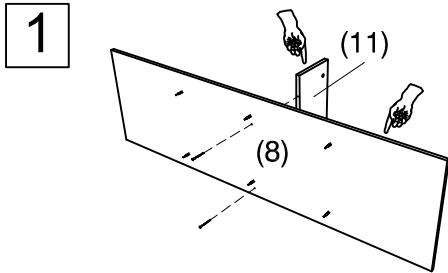
PERFORACION

FLECHA HACIA PERFORACION DEL CANTO

MINIFIX

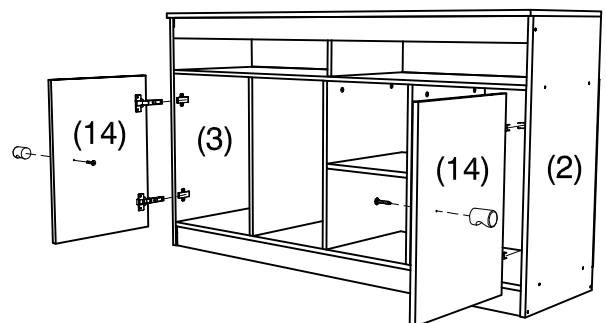
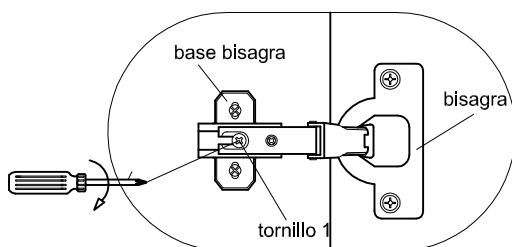
# SECUENCIA DE ARMADO

Gire y aprete los minifix en sentido de las agujas del reloj

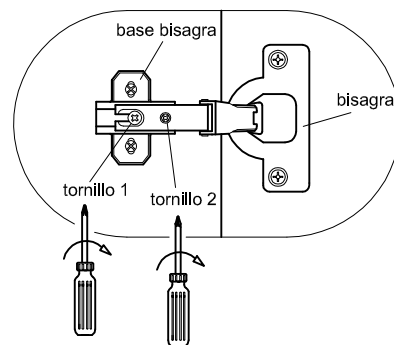


Antes de atornillar los esquineros deberá hacer las perforaciones en los zócalos. Ayúdese de martillo y clavo para encaminar y luego atornille.

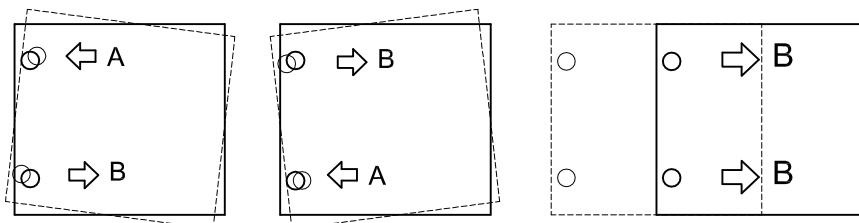
**7** Instale los tiradores en la puertas, como se muestra en la figura. Luego instale las puertas (14) en el mueble, uniendo bisagras sobre sus respectivas bases.....aprete el tornillo 1 para fijar la puerta.



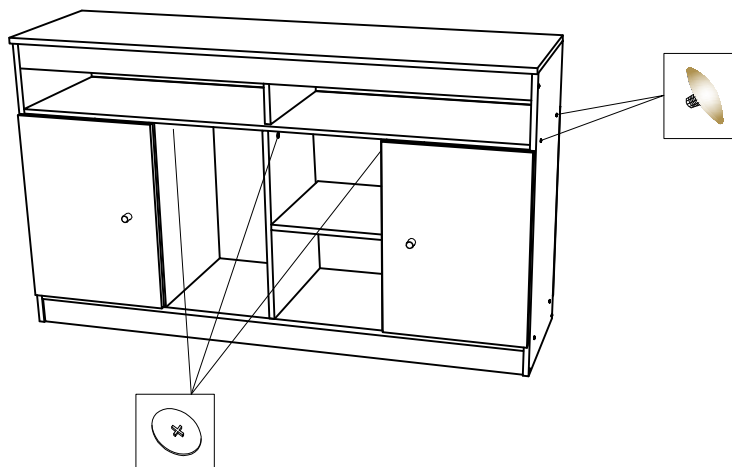
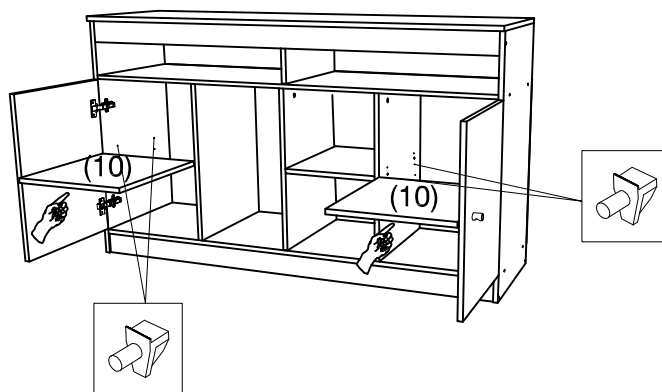
- 8** Regule las puertas, aflojando y apretando el tornillo 1 en combinación con el tornillo 2, como se muestra en las figuras.  
Después de aflojar el tornillo 1, ajuste posición de la puerta con el tornillo 2.



**A: afloje**  
**B: apriete**



- 9** En los costados (2), (3), (4) y (5), inserte los soporte-repisas a una altura deseada, con la precaución de que los 4 soportes para cada repisa queden al mismo nivel. Coloque las repisas móviles (10) sobre estos soportes, como se muestra en la figura.



- 10** Finalmente, coloque las tapas plásticas sobre los tornillos y minifix visibles del mueble (los que quedan ocultos no es necesarios cubrirlos con estas tapas).